



# optimal 880



Tree Spade

دستگاه جابجایی درخت

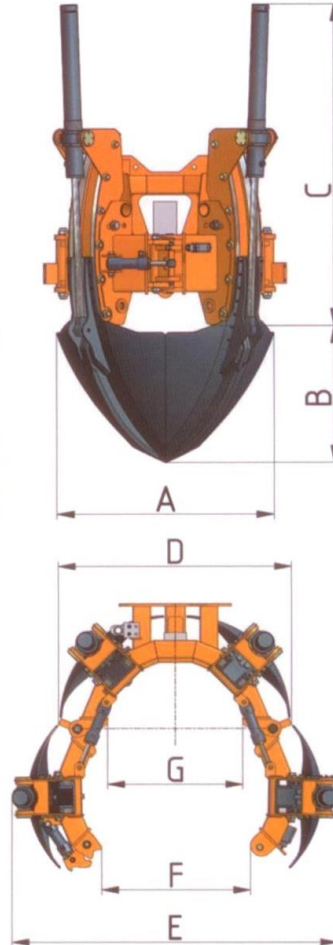
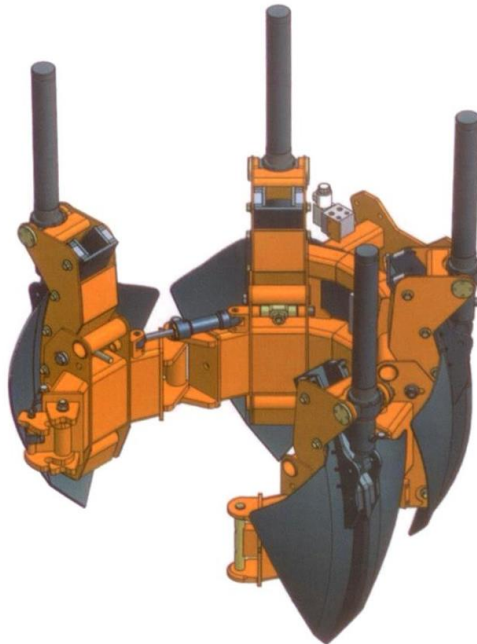
ساخت آلمان

### مشخصات دستگاه :

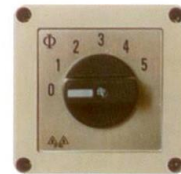
90 cm	(36")	A	قطر بالایی توپ ریشه ( تقریبی )
60 cm	(24")	B	عمق توپ ریشه ( تقریبی )
150 cm	(59")	C	ارتفاع دستگاه
110 cm	(43")	D	پهنای دستگاه در حالت دهانه بسته
150 cm	(59")	E	پهنای دستگاه در حالت دهانه باز
70 cm	(28")	F	فاصله میان تیغه ها در حالت باز
60 cm	(24")	G	قطر داخلی در حالت بسته
589 kg	(1.296 lbs.)		وزن دستگاه ( خالی از درخت )
0,18 m <sup>3</sup>	(6 FT <sup>3</sup> )		حجم تقریبی توپ ریشه
4			تعداد تیغه ها

### ویژگی های دستگاه:

- دکل تاشو برای بیلچه ها به منظور قرار گرفتن سریع و دقیق دستگاه در موقعیت مورد نیاز
- دستگاه مجهز به پاتاقان های با قابلیت خود روغنکاری (self-lubricating bearings) می باشد که دارای مقاومت در برابر سایش اند.
- دارای یک مینیفولد (محفظه) مرکزی روغن
- مجهز به شاسی قوی با سطح مقطع زیاد و لولاهای تقویت شده



سوئیچ کنترل



Manufacturer: Optimal-Vertrieb Opitz GmbH  
Eysölden M 41  
91171 Thalmässing  
Germany  
Tel. + 49 91 73/79 18 0  
Fax. + 49 91 73/79 18 49  
info@opitz-optimal.com  
www.opitz-optimal.com



نماینده انحصاری :  
آدرس : تهران - خیابان آفریقا، خیابان ناهید غربی،  
پلاک ۵۶، واحد ۳۱  
تلفن : ۰۲۱-۲۶۲۱۹۹۰۳-۵  
فاکس : ۰۲۱-۲۶۲۱۹۹۰۲  
ایمیل : Abrah@abrahco.com  
وب سایت : www.abrahco.com

" شرکت آبراه منا "



# optimal 880



Tree Spade

دستگاه جابجایی درخت

ساخت آلمان



مشخصات دستگاه مناسب جهت نصب دستگاه جابجایی درخت:

## ب) تراکتور کشاورزی

۱۶۰ - ۲۰۰ bar (۲۳۰۰-۲۹۰۰ lbs./in <sup>۲</sup> )	• فشار هیدرولیکی دستگاه
۴۰-۶۰ l per minute (۱۱-۲۲ GPM)	• شدت جریان روغن
approx. ۶۰ HP	• توان موتور
دکل بالای ۱۵۰۰ HG با لغزش جانبی	• نوع اتصال
۳ شیر هیدرولیکی برای کنترل تیر دکل، سوئیچ کنترل روتاری	• کنترل ها
پمپ هیدرولیک تغذیه شده از شفت PTO و مخزن روغن	• امکانات اضافی اختیاری:

## الف) لودر چرخ لاستیکی یا مینی لودر یا لودر تلسکوپی

۱۶۰ - ۲۰۰ bar (۲,۳۰۰-۲,۹۰۰ lbs./in <sup>۲</sup> )	• فشار هیدرولیکی دستگاه
۴۰-۶۰ l per minute (۱۱-۲۲ GPM)	• شدت جریان روغن
۲,۵۰۰ kg (۷,۷۰۰ lbs.)	• ماکزیمم بار تقریبی (حد عدم تعادل)
۱,۵۰۰ kg (۴,۴۰۰ lbs.)	• ظرفیت تقریبی بالا بری
اتصال اتوماتیک یا ثابت	• نوع اتصال
شیر های الکترو مکانیکی ، سوئیچ کنترل روتاری ( چرخشی)	• کنترل ها
کنترل جداگانه بیلچه	

## ج) اتصالات خاص

جهت اتصالات خاص با کارشناسان شرکت تماس بگیرید .

شرکت Optimal-Vertrieb Opitz GmbH حق هر گونه تغییرات در مشخصات و طراحی دستگاه را برای خود محفوظ می دارد .

بلوار نلسون ماندلا ( جردن ) - خیابان ناهید غربی - پلاک ۵۶ - واحد ۳۱  
۰۵ ۲۶۲۱۹۹۰۳ ۰۲۱