

" شرکت آبراه منا "



Optimal 650 s/



Tree Spade

دستگاه جابجایی درخت

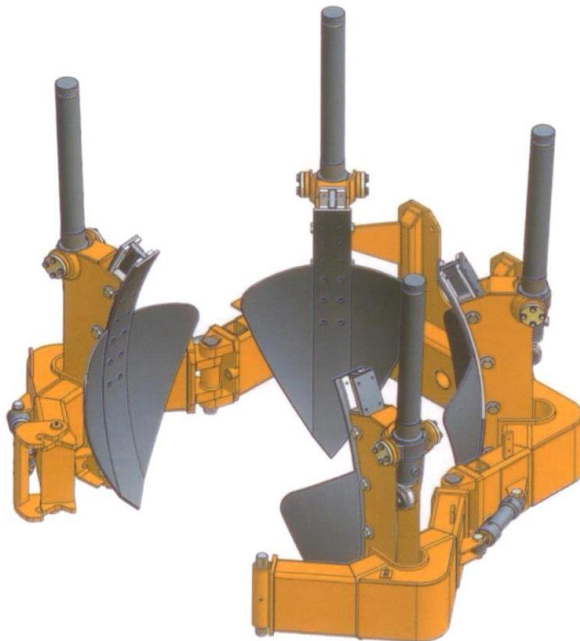
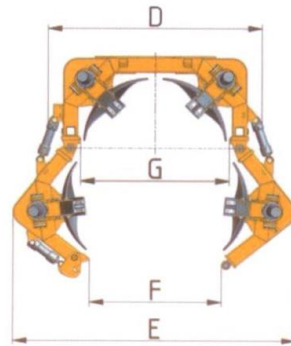
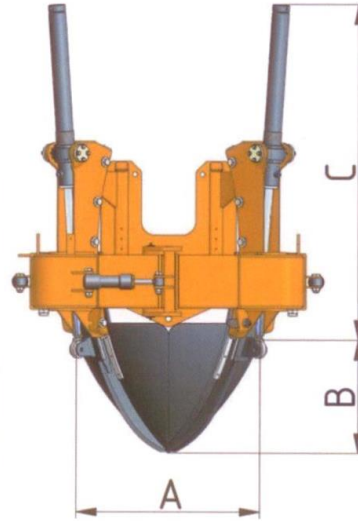
ساخت آلمان

مشخصات دستگاه :

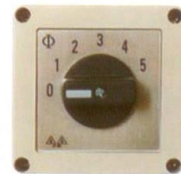
65 cm	(26")	A	قطر بالایی توپ ریشه (تقریبی)
49 cm	(19")	B	عمق توپ ریشه (تقریبی)
125 cm	(49")	C	ارتفاع دستگاه
116 cm	(45")	D	پهنای دستگاه در حالت دهانه بسته
137 cm	(54")	E	پهنای دستگاه در حالت دهانه باز
58 cm	(23")	F	فاصله میان تیغه ها در حالت باز
56 cm	(22")	G	قطر داخلی در حالت بسته
425 kg	(935 lbs.)		وزن دستگاه (خالی از درخت)
0,11 m ³	(4 FT ³)		حجم تقریبی توپ ریشه
4			تعداد تیغه ها

ویژگی های دستگاه :

- دارای شاسی بیرونی
- دستگاه مجهز به یاتاقان های با قابلیت خود روغنکاری (self-lubricating bearings) می باشد که دارای مقاومت در برابر سایش اند.



سوئیچ کنترل



Manufacturer: Optimal-Vertrieb Opitz GmbH
Eysölden M 41
91171 Thalmässing
Germany
Tel. + 49 91 73/79 18 0
Fax. + 49 91 73/79 18 49
info@opitz-optimal.com
www.opitz-optimal.com



نمایندگی انحصاری :
آدرس : تهران - خیابان آفریقا، خیابان ناهید غربی،
پلاک ۵۶، واحد ۳۱
تلفن : ۰۲۱-۲۶۲۱۹۹۰۳-۵
فاکس : ۰۲۱-۲۶۲۱۹۹۰۲
ایمیل : Abrah@abrahco.com
وب سایت : www.abrahco.com

بلوار نلسون ماندلا (جردن) - خیابان ناهید غربی - پلاک ۵۶ - واحد ۳۱
۰۲۱ ۲۶۲۱۹۹۰۳ ۰۵

" شرکت آبراه مَنا "



Optimal 650/s



Tree Spade

دستگاه جابجایی درخت



مشخصات دستگاه مناسب جهت نصب دستگاه جابجایی درخت:

ب) تراکتور کشاورزی

یک مدار هیدرولیکی اضافه دوطرفه در عقب

140 - 180 bar (2,000-2,560 lbs./in ²)	• فشار هیدرولیکی دستگاه
40-60 l per minute (11-16 GPM)	• شدت جریان روغن
approx. 40 HP	• توان موتور
دکل بالایر HG 1500 با لغزش جانبی	• نوع اتصال
۳ شیر هیدرولیکی برای کنترل تیر دکل، سوئیچ کنترل روتاری	• کنترل ها
پمپ هیدرولیک تغذیه شده از شفت PTO و مخزن روغن	• امکانات اضافی اختیاری:

الف) لودر چرخ لاستیکی یا مینی لودر یا لودر تلسکوپی

یک مدار هیدرولیکی اضافه دوطرفه در جلو

140 - 180 bar (2,000-2,560 lbs./in ²)	• فشار هیدرولیکی دستگاه
40-60 l per minute (11-16 GPM)	• شدت جریان روغن
1.500 kg (3,300 lbs.)	• ماکزیمم بار تقریبی (حد عدم تعادل)
1.000 kg (2,200 lbs.)	• ظرفیت تقریبی بالا پری
اتصال اتوماتیک یا ثابت	• نوع اتصال
شیر های هیدرولیکی - الکتریکی ، سوئیچ کنترل روتاری (چرخشی)	• کنترل ها

ج) اتصالات خاص

جهت اتصالات خاص با کارشناسان شرکت تماس بگیرید .

شرکت Optimal-Vertrieb Opitz GmbH حق هر گونه تغییرات در مشخصات و طراحی دستگاه را برای خود محفوظ می دارد .

بلوار نلسون ماندلا (جردن) - خیابان ناهید غربی - پلاک ۵۶ - واحد ۳۱
۰۵ ۲۶۲۱۹۹۰۳ ۰۲۱

ساخت آلمان