

" شرکت آبراه مُنا "



Optimal P650



Tree Spade

دستگاه جابجایی درخت

ساخت آلمان



مشخصات دستگاه مناسب جهت نصب دستگاه جابجایی درخت:

ب) تراکتور کشاورزی

- یک مدار هیدرولیکی اضافه دوطرفه در عقب
- فشار هیدرولیکی دستگاه 140 - 180 bar (2,000-2,560 lbs./in²)
- شدت جریان روغن 40-60 l per minute (11-16 GPM)
- توان موتور approx. 40 HP
- دکل بالای 1500 HG با لغزش جانبی
- ۳ شیر هیدرولیکی برای کنترل تیر دکل، سوئیچ کنترل روتاری
- پمپ هیدرولیک تغذیه شده از شفت PTO و مخزن روغن
- امکانات اضافی اختیاری:

الف) لودر چرخ لاستیکی یا مینی لودر یا لودر تلسکوپی

- یک مدار هیدرولیکی اضافه دوطرفه در جلو
- فشار هیدرولیکی دستگاه 140 - 180 bar (2,000-2,560 lbs./in²)
- شدت جریان روغن 40-60 l per minute (11-16 GPM)
- ماکزیمم بار تقریبی (حد عدم تعادل) 1.000 kg (2,200 lbs.)
- ظرفیت تقریبی بالابری 600 kg (1,320 lbs.)
- نوع اتصال اتصال اتوماتیک با ثابت
- کنترل ها شیر های هیدرولیکی - الکتریکی ، سوئیچ کنترل روتاری (چرخشی)

ج) اتصالات خاص

جهت اتصالات خاص با کارشناسان شرکت تماس بگیرید .

شرکت Optimal-Vertrieb Opitz GmbH حق هر گونه تغییرات در مشخصات و طراحی دستگاه را برای خود محفوظ می دارد .

بلوار نلسون ماندلا (جردن) - خیابان ناهید غربی - پلاک ۵۶ - واحد ۳۱
۰۵ ۲۶۲۱۹۹۰۳ ۰۲۱

" شرکت آبراه منا "



Optimal P650



Tree Spade

دستگاه جابجایی درخت

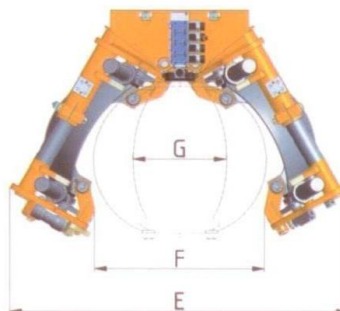
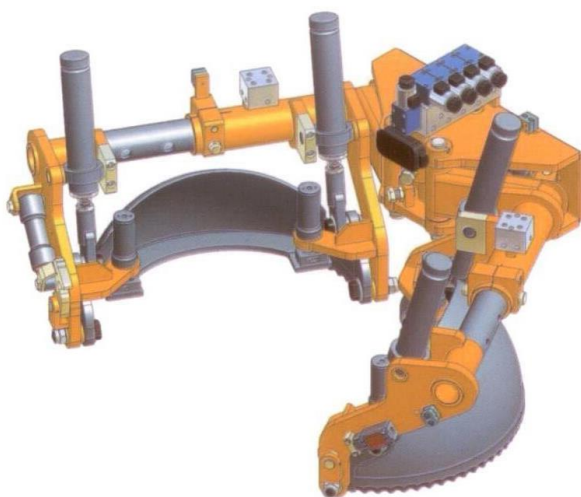
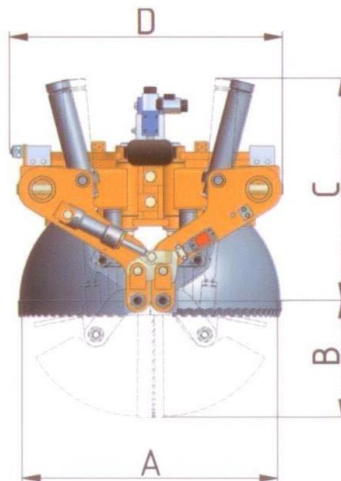
ساخت آلمان

مشخصات دستگاه :

45 cm (17")	55 cm (21")	65 cm (26")	A	قطر بالایی توپ ریشه (تقریبی)
23 cm (9")	28 cm (11")	32 cm (13")	B	عمق توپ ریشه (تقریبی)
64 cm (25")	65 cm (26")	66 cm (26")	C	ارتفاع دستگاه
73 cm (29")	73 cm (29")	73 cm (29")	D	پهنای دستگاه در حالت دهانه بسته
122 cm (48")	132 cm (52")	142 cm (56")	E	پهنای دستگاه در حالت دهانه باز
52 cm (20")	61 cm (24")	71 cm (28")	F	فاصله میان تیغه ها در حالت باز
32 cm (13")	37 cm (15")	43 cm (17")	G	قطر داخلی در حالت بسته
281 kg (618 lbs.)	289 (636 lbs.)	298 (655 lbs.)		وزن دستگاه (خالی از درخت)
0,027 m ³ (1 FT ³)	0,049 m ³ (1,5 FT ³)	0,079 m ³ (2 FT ³)		حجم تقریبی توپ ریشه
2	2	2		تعداد تیغه ها

ویژگی های دستگاه :

- ارتفاع کاری کم
- بیلچه های قابل تعویض
- ضامن هیدرولیکی نگهدارنده توپ ریشه
- دستگاه مجهز به پاناقان های با قابلیت خود روغنکاری (self-lubricating bearings) می باشد که دارای مقاومت در برابر سایش اند .



سوییچ کنترل

Manufacturer: Optimal-Vertrieb Opitz GmbH
Eysölden M 41
91171 Thalmässing
Germany
Tel. + 49 91 73/79 18 0
Fax. + 49 91 73/79 18 49
info@opitz-optimal.com
www.opitz-optimal.com



نماینده انحصاری :
آدرس : تهران - خیابان آفریقا، خیابان ناهید غربی،
پلاک ۵۶ واحد ۳۱
تلفن : ۰۲۱-۲۶۲۱۹۹۰۳-۵
فاکس : ۰۲۱-۲۶۲۱۹۹۰۲
ایمیل : Abrah@abrahco.com
وب سایت : www.abrahco.com

بلوار نلسون ماندلا (جردن) - خیابان ناهید غربی - پلاک ۵۶ - واحد ۳۱
۰۲۱ ۲۶۲۱۹۹۰۳ ۰۵