



optimal 350



Tree Spade

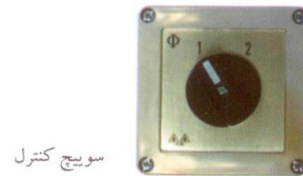
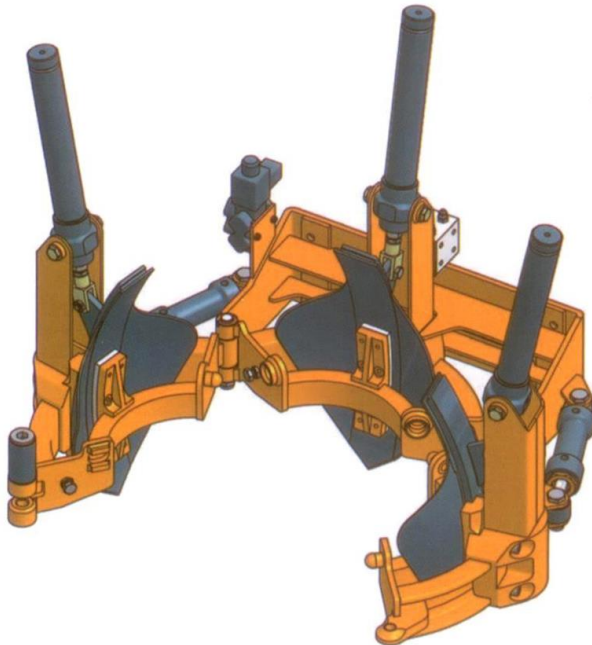
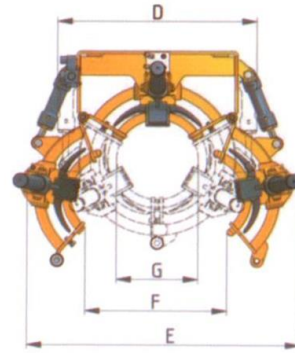
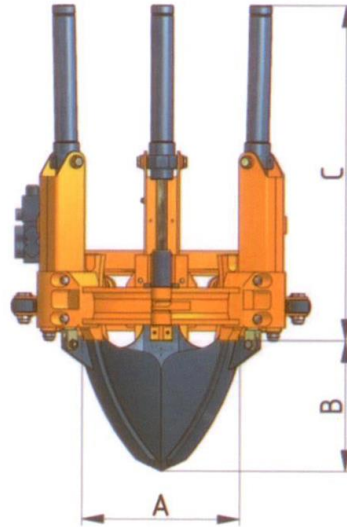
دستگاه جابجایی درخت

ساخت آلمان

مشخصات دستگاه :			
36 cm	(14")	A	قطر بالایی توپ ریشه (تقریبی)
30 cm	(12")	B	عمق توپ ریشه (تقریبی)
78 cm	(31")	C	ارتفاع دستگاه
69 cm	(27")	D	پهنای دستگاه در حالت دهانه بسته
99 cm	(39")	E	پهنای دستگاه در حالت دهانه باز
48 cm	(19")	F	فاصله میان تیغه ها در حالت باز
28 cm	(11")	G	قطر داخلی در حالت بسته
150 kg	(330 lbs.)		وزن دستگاه (خالی از درخت)
15 L	(4 gallons)		حجم تقریبی توپ ریشه
3			تعداد تیغه ها

ویژگی های دستگاه :

- دستگاه مجهز به یاتاقان های با قابلیت خود روغنکاری (self-lubricating bearings) می باشد که دارای مقاومت در برابر سایش اند .
- دارای شاسی داخلی و خارجی
- دارای قابلیت تراز بیلچه



سوییچ کنترل

Manufacturer: Optimal-Vertrieb Opitz GmbH
Eysölden M 41
91171 Thalmässing
Germany
Tel. + 49 91 73/79 18 0
Fax. + 49 91 73/79 18 49
info@opitz-optimal.com
www.opitz-optimal.com



آدرس : تهران - خیابان آفریقا، خیابان ناهید غربی،
پلاک ۵۶، واحد ۳۱
تلفن : ۰۲۱-۲۶۲۱۹۹۰۳-۵
فاکس : ۰۲۱-۲۶۲۱۹۹۰۲
ایمیل : Abrah@abrahco.com
وب سایت : www.abrahco.com

نمایندگی انحصاری :



optimal 350



Tree Spade

دستگاه جابجایی درخت

ساخت آلمان



مشخصات دستگاه مناسب جهت نصب دستگاه جابجایی درخت:

الف (لودر چرخ لاستیکی یا مینی لودر) ب (بیل مکانیکی کوچک)

<p>یک مدار هیدرولیکی اضافه دوطرفه در عقب</p> <p>140 - 180 bar (2,000-2,560 lbs./in²)</p> <p>20-30 l per minute (5-8 GPM)</p> <p>1,5 - 2,5 t</p> <p>اتصال اتوماتیک یا ثابت</p> <p>شیر های هیدرولیکی - الکتریکی ، سوئیچ کنترل روتاری (چرخشی)</p>	<p>• فشار هیدرولیکی دستگاه</p> <p>• شدت جریان روغن</p> <p>• وزن عملیاتی</p> <p>• نوع اتصال</p> <p>• کنترل ها</p>	<p>یک مدار هیدرولیکی اضافه دوطرفه در جلو</p> <p>140 - 180 bar (2,000-2,560 lbs./in²)</p> <p>20-30 l per minute (5-8 GPM)</p> <p>400 kg (880 lbs.)</p> <p>250 kg (550 lbs.)</p> <p>اتصال اتوماتیک یا ثابت</p> <p>شیر های هیدرولیکی - الکتریکی ، سوئیچ کنترل روتاری (چرخشی)</p>	<p>• فشار هیدرولیکی دستگاه</p> <p>• شدت جریان روغن</p> <p>• ماکزیمم بار تقریبی (حد عدم تعادل)</p> <p>• ظرفیت تقریبی بالا بری</p> <p>• نوع اتصال</p> <p>• کنترل ها</p>
---	--	--	---

ج (اتصالات خاص)

جهت اتصالات خاص با کارشناسان شرکت تماس بگیرید .

شرکت Optimal-Vertrieb Opitz GmbH حق هر گونه تغییرات در مشخصات و طراحی دستگاه را برای خود محفوظ می دارد .