



# Optimal 2500



Tree Spade

دستگاه جابجایی درخت



مشخصات دستگاه مناسب جهت نصب دستگاه جابجایی درخت:

## ب ( کامیون )

6 x 6	فرمول محورها
19.800 kg (43,560 lbs)	قابلیت حمل بار
2 x 13.000 kg (2 x 28,600 lbs.)	حداقل بار مجاز روی اکسل عقب
33.000 kg (72,600 lbs.)	حداقل ظرفیت ناخالص مجاز
540 cm (213")	قابلیت نصب شاسی پیل جابجایی درخت به طول
80 cm (32")	حداکثر فاصله آخرین محور تا انتهای کفی
390 cm (154")	حداقل فاصله بین محوره های جلو و عقب
200 - 230 bar (2,900-3,340 lbs./in <sup>2</sup> )	فشار هیدرولیکی شفت PTO
100-120 l per minute (22-34 GPM)	شدت جریان روغن
شیرهای دستی	اگزوز بالا کشیده شده
	کنترل ها

## الف ( لودر چرخ لاستیکی )

یک مدار هیدرولیکی اضافه دو طرفه در جلو
فشار هیدرولیکی دستگاه
شدت جریان روغن
ماکزیمم بار تقریبی (حد عدم تعادل)
ظرفیت تقریبی بالا بری
نوع اتصال
کنترل ها

## ج ( اتصالات خاص )

جهت اتصالات خاص با کارشناسان شرکت تماس بگیرید .

شرکت Optimal-Vertrieb Opitz GmbH حق هر گونه تغییرات در مشخصات و طراحی دستگاه را برای خود محفوظ می دارد .

ساخت آلمان



# optimal 2500

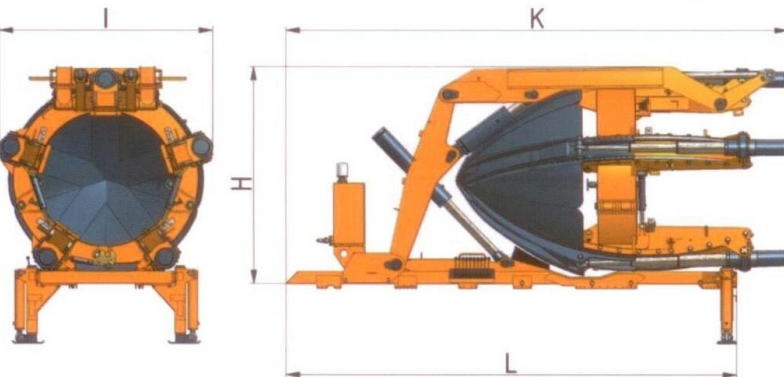
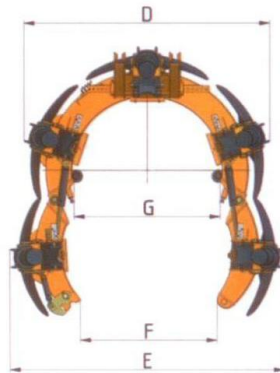
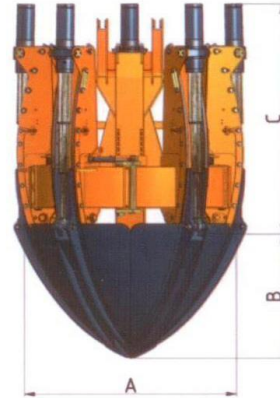


Tree Spade

دستگاه جابجایی درخت

ساخت آلمان

مشخصات دستگاه :			
250 cm	(98")	A	قطر بالایی توپ ریشه ( تقریبی )
160 cm	(63")	B	عمق توپ ریشه ( تقریبی )
280 cm	(110")	C	ارتفاع دستگاه
291 cm	(115")	D	پهنای دستگاه در حالت دهانه بسته
325 cm	(128")	E	پهنای دستگاه در حالت دهانه باز
162 cm	(64")	F	فاصله میان تیغه ها در حالت باز
178 cm	(70")	G	قطر داخلی در حالت بسته
6.350 kg	(13,970 lbs.)		وزن دستگاه ( خالی از درخت )
3,5 m <sup>3</sup>	(124 FT <sup>3</sup> )		حجم تقریبی توپ ریشه
5			تعداد تیغه ها
ویژگی های دستگاه :			
<ul style="list-style-type: none"> <li>سیلندرهاي هیدرولیکی برای تیغه ها</li> <li>دستگاه مجهز به یاتاقان های با قابلیت خود روغنکاری (self-lubricating bearings) می باشد که دارای مقاومت در برابر سایش اند .</li> <li>قابلیت خم شدن دکل های بیلچه ها به سمت بیرون</li> </ul>			
مشخصات شاسی دستگاه :			
285 cm	(111")	H	ارتفاع از سطح کفی کامیون
277 cm	(109")	I	عرض دستگاه
540 cm	(213")	L	حداقل طول کفی کامیون
620 cm	(244")	K	طول کل شاسی دستگاه (طول کفی کامیون + فاصله آخرین محور تا انتهای کفی)
12.800 kg	(20,050 lbs.)		وزن دستگاه ( خالی از درخت )
شاسی دستگاه شامل اجزاء زیر است:			
<ul style="list-style-type: none"> <li>شاسی پایه دستگاه ( برای پیچ کردن به شاسی کامیون )</li> <li>۲ عدد بازوی بالابر مفصلی ، سیستم چالزن ، گرداننده بازوی بالابر ، ۲ عدد جک مجزای هیدرولیکی (پایدار کننده های عقب)</li> <li>وسایل هیدرولیکی شامل مخزن روغن ، شلنگ ها ، سیلندر ها و شیرهای کنترل دستی</li> </ul>			



Manufacturer: Optimal-Vertrieb Opitz GmbH  
Eysölden M 41  
91171 Thalmaßing  
Germany  
Tel. + 49 91 73/79 18 0  
Fax. + 49 91 73/79 18 49  
info@opitz-optimal.com  
www.opitz-optimal.com



نماینده انحصاری :  
آدرس : تهران - خیابان آفریقا، خیابان ناهید غربی، پلاک ۵۶، واحد ۳۱  
تلفن : ۰۲۱-۲۶۲۱۹۹۰۳-۵  
فاکس : ۰۲۱-۲۶۲۱۹۹۰۲  
ایمیل : Abrah@abrahco.com  
وب سایت : www.abrahco.com