

" شرکت آبراه مَنا "

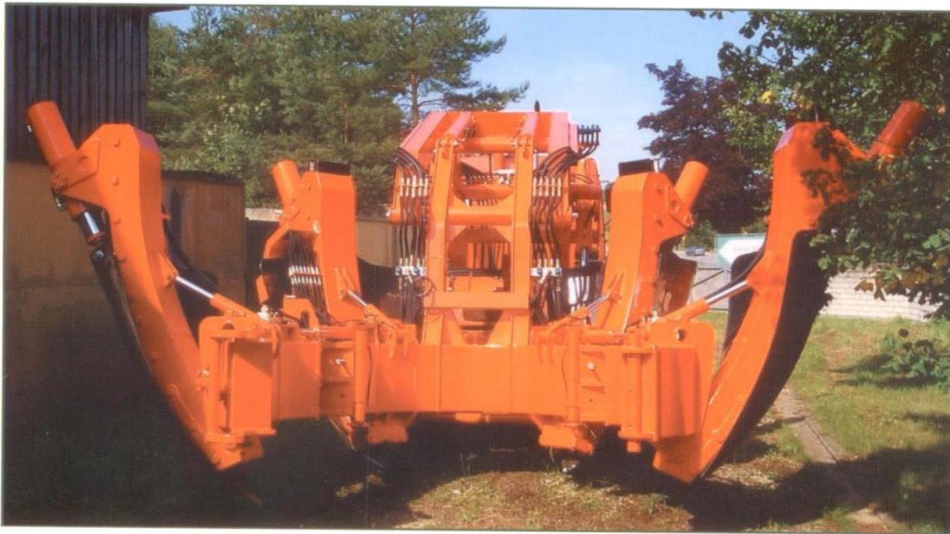


# optimal 2200



Tree Spade

دستگاه جابجایی درخت



مشخصات دستگاه مناسب جهت نصب دستگاه جابجایی درخت:

## ب ( کامیون )

6 x 6	• فرمول محورها
14.000 kg (30,800 lbs)	• قابلیت حمل بار
2 x 10.000 kg (2 x 22,000 lbs.)	• حداقل بار مجاز روی اکسل عقب
26.000 kg (57,200 lbs.)	• حداقل ظرفیت ناخالص مجاز
510 cm (201")	• قابلیت نصب شاسی بیل جابجایی درخت به طول
90 cm (35")	• حداکثر فاصله آخرین محور تا انتهای کنی
390 cm (154")	• حداقل فاصله بین محورها جلو و عقب
200 - 230 bar (2,900-3,340 lbs./in <sup>2</sup> )	• فشار هیدرولیکی شفت PTO
100-120 l per minute (22-34 GPM)	• شدت جریان روغن
شیرهای دستی	• اگر روز بالا کشیده شده
	• کنترل ها

## الف ( لودر چرخ لاستیکی یا لودر

### تلسکوپی

یک مدار هیدرولیکی اضافه دو طرفه در جلو	• فشار هیدرولیکی دستگاه
200 - 230 bar (2,900-3,340 lbs./in <sup>2</sup> )	• شدت جریان روغن
100-120 l per minute (22-34 GPM)	• ماکزیمم بار تقریبی (حد عدم تعادل)
18.000 kg (39,600 lbs.)	• ظرفیت تقریبی بالا بری
10.000 kg (22,000 lbs.)	• نوع اتصال
اتصال اتوماتیک با ثابت	• کنترل ها
شیرهای هیدرولیکی	
سیستم کنترل الکتریکی	

## ج ( اتصالات خاص

جهت اتصالات خاص با کارشناسان شرکت تماس بگیرید.

شرکت Optimal-Vertrieb Opitz GmbH حق هر گونه تغییرات در مشخصات و طراحی دستگاه را برای خود محفوظ می دارد.

بلوار نلسون ماندلا ( جردن ) - خیابان ناهید غربی - پلاک ۵۶ - واحد ۳۱  
۰۵ ۲۶۲۱۹۹۰۳ ۰۲۱

ساخت آلمان



# Optimal 2200

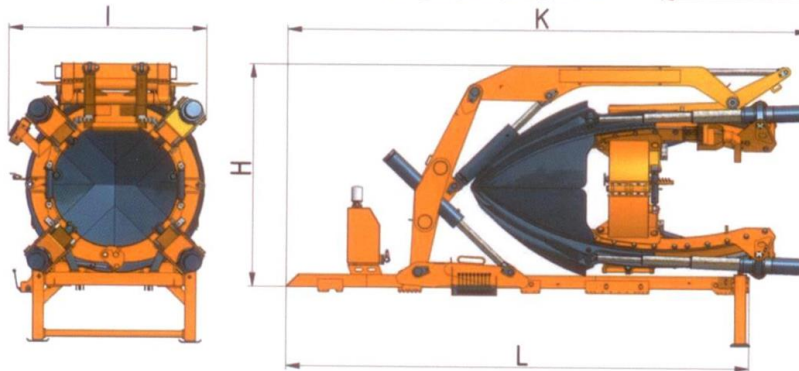
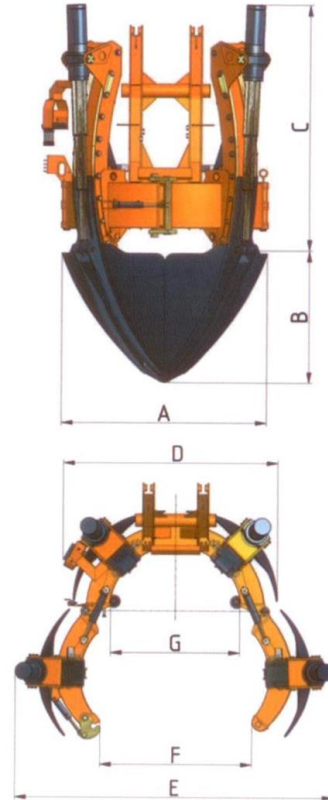


Tree Spade

دستگاه جابجایی درخت

ساخت آلمان

مشخصات دستگاه :			
220 cm	(87")	A	قطر بالایی توپ ریشه ( تقریبی )
145 cm	(57")	B	عمق توپ ریشه ( تقریبی )
273 cm	(107")	C	ارتفاع دستگاه
250 cm	(98")	D	پهنای دستگاه در حالت دهانه بسته
380 cm	(150")	E	پهنای دستگاه در حالت دهانه باز
181 cm	(71")	F	فاصله میان تیغه ها در حالت باز
157 cm	(62")	G	قطر داخلی در حالت بسته
5.100 kg	(11,220 lbs.)		وزن دستگاه ( خالی از درخت )
2.5 m <sup>3</sup>	(84 FT <sup>3</sup> )		حجم تقریبی توپ ریشه
4			تعداد تیغه ها
ویژگی های دستگاه :			
<ul style="list-style-type: none"> <li>سیلندرها و هیدرولیکی برای تیغه ها</li> <li>دستگاه مجهز به پاتاقان های با قابلیت خود روغنکاری (self-lubricating bearings) می باشد که دارای مقاومت در برابر سایش اند .</li> <li>قابلیت خم شدن دکل های بیلچه ها به سمت بیرون</li> </ul>			
مشخصات شاسی دستگاه :			
283 cm	(111")	H	ارتفاع از سطح کفی کامیون
248 cm	(98")	I	عرض دستگاه
510 cm	(201")	L	حداقل طول کفی کامیون
590 cm	(232")	K	طول کل شاسی دستگاه (طول کفی کامیون + فاصله آخرین محور تا انتهای کفی)
9.800 kg	(21,560 lbs.)		وزن ، خالی
شاسی دستگاه شامل اجزای زیر است:			
<ul style="list-style-type: none"> <li>شاسی پایه دستگاه ( برای پیچ کردن به شاسی کامیون )</li> <li>۲ عدد بازوی بالابر مفصلی ، سیستم چالزن ، گرداننده بازوی بالابر ، ۲ عدد جک مجزای هیدرولیکی (پایدار کننده های عقب) ،</li> <li>وسایل هیدرولیکی شامل مخزن روغن ، شلنگ ها ، سیلندر ها و شیرهای کنترل دستی</li> </ul>			



خریدار باید اطمینان یابد که اتصال کامیونش و دستگاه جابجایی درخت برای عبور در آزادراه ها با قوانین محلی مغایرت نداشته باشد.  
شرکت Optimal-Vertrieb Opitz GmbH حق هر گونه تغییرات در مشخصات و طراحی دستگاه را برای خود محفوظ می دارد.

Manufacturer: Optimal-Vertrieb Opitz GmbH  
Eysölden M 41  
91171 Thalmässing  
Germany  
Tel. + 49 91 73/79 18 0  
Fax. + 49 91 73/79 18 49  
info@opitz-optimal.com  
www.opitz-optimal.com



نمایندگی انحصاری :  
آدرس : تهران - خیابان افریقا ، خیابان ناهید غربی ،  
پلاک ۵۶ ، واحد ۳۱  
تلفن : ۰۲۱-۲۶۲۱۹۹۰۳-۵  
فاکس : ۰۲۱-۲۶۲۱۹۹۰۲  
ایمیل : Abrah@abrahco.com  
وب سایت : www.abrahco.com