

" شرکت آبراه مُنا "

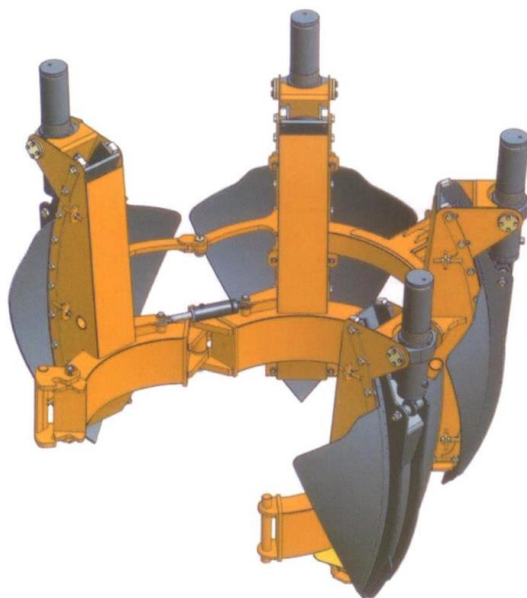
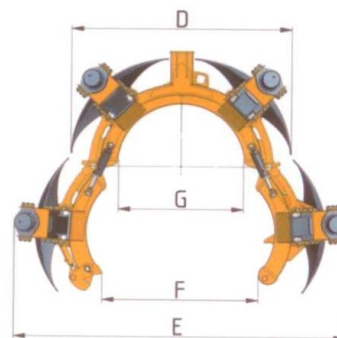
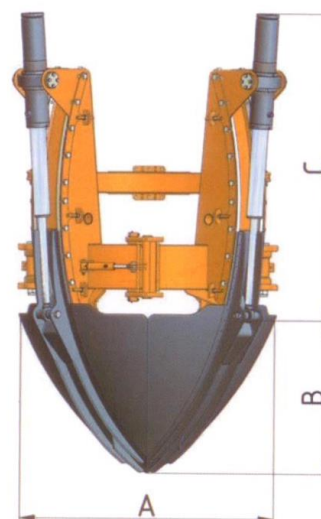


# Optimal 1800

مشخصات دستگاه :		
180 cm	(71")	A قطر بالایی توپ ریشه ( تقریبی )
106 cm	(42")	B عمق توپ ریشه ( تقریبی )
240 cm	(96")	C ارتفاع دستگاه
215 cm	(85")	D پهناي دستگاه در حالت دهانه بسته
330 cm	(130")	E پهناي دستگاه در حالت دهانه باز
160 cm	(62")	F فاصله میان تیغه ها در حالت باز
130 cm	(52")	G قطر داخلی در حالت بسته
2.700 kg	(5,940 lbs.)	وزن دستگاه ( خالی از درخت )
1,23 m <sup>3</sup>	(43 FT <sup>3</sup> )	حجم تقریبی توپ ریشه
4		تعداد تیغه ها

**ویژگی های دستگاه :**

- سیلندرهای هیدرولیکی برای تیغه ها
- دستگاه مجهز به باتاقان های با قابلیت خود روغنکاری (self-lubricating bearings) می باشد که دارای مقاومت در برابر سایش اند.



سوئیچ کنترل



Tree Spade

دستگاه جابجایی درخت

ساخت آلمان

Manufacturer: Optimal-Vertrieb Opitz GmbH  
Eysölden M 41  
91171 Thalmässing  
Germany  
Tel. + 49 91 73/79 18 0  
Fax. + 49 91 73/79 18 49  
info@opitz-optimal.com  
www.opitz-optimal.com



نمایندگی انحصاری :  
آدرس : تهران - خیابان آفریقا، خیابان ناهیدغری،  
پلاک ۵۶، واحد ۳۱  
تلفن : ۰۲۱-۲۶۲۱۹۹۰۳-۵  
فاکس : ۰۲۱-۲۶۲۱۹۹۰۲  
ایمیل : Abrah@abrahco.com  
وب سایت : www.abrahco.com

بلوار نلسون ماندلا ( جردن ) - خیابان ناهید غری - پلاک ۵۶ - واحد ۳۱  
۰۵ ۲۶۲۱۹۹۰۳ ۰۲۱

" شرکت آبراه منا "



# optimal 1800



Tree Spade

دستگاه جابجایی درخت

ساخت آلمان



مشخصات دستگاه مناسب جهت نصب دستگاه جابجایی درخت:

## الف) لودر چرخ لاستیکی یا مینی لودر ب) کامیون

4x 4	• فرمول محورها
9.200 kg (20,240 lbs)	• قابلیت حمل بار
12.000 kg (26,400 lbs)	• حداقل بار مجاز روی اکسل عقب
18.000 kg (39,600 lbs)	• حداقل ظرفیت ناخالص مجاز
420 cm (165")	• قابلیت نصب شاسی بیل جابجایی درخت به طول
120 cm (47")	• حداکثر فاصله آخرین محور تا انتهای کفی
360 cm (142")	• حداقل فاصله بین محورها و جلو و عقب
160 - 200 bar (2,300 - 2,900 lbs/in <sup>2</sup> )	• فشار هیدرولیکی شفت PTO
50 - 80 l per minute (13 - 22 GPM)	• شدت جریان روغن
شیرهای دستی	• اگر ووز بالا کشیده شده
	• کنترل ها

یک مدار هیدرولیکی اضافه دو طرفه در جلو

160 - 200 bar (2,300-2,900 lbs./in <sup>2</sup> )	• فشار هیدرولیکی دستگاه
50-80 l per minute (13-22 GPM)	• شدت جریان روغن
11.000 kg (24,000 lbs.)	• ماکزیمم بار تقریبی (حد عدم تعادل)
6.500 kg (14,300 lbs.)	• ظرفیت تقریبی بالا بری
اتصال اتوماتیک یا ثابت	• نوع اتصال
شیر های هیدرولیکی - الکتریکی ، سوئیچ کنترل روتاری ( چرخشی)	• کنترل ها

## ج) اتصالات خاص

جهت اتصالات خاص با کارشناسان شرکت تماس بگیرید .

شرکت Optimal-Vertrieb Opitz GmbH حق هر گونه تغییرات در مشخصات و طراحی دستگاه را برای خود محفوظ می دارد .

بلوار نلسون ماندلا ( جردن ) - خیابان ناهید غربی - پلاک ۵۶ - واحد ۳۱  
۰۵ ۲۶۲۱۹۹۰۳ ۰۲۱