

" شرکت آبراه منا "



# optimal 1700



Tree Spade

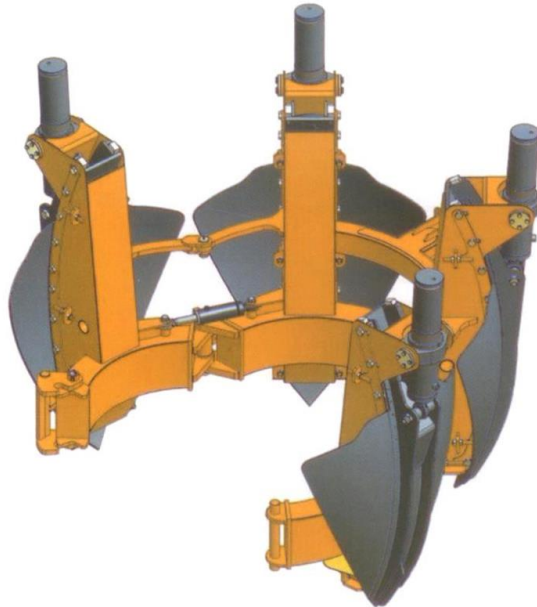
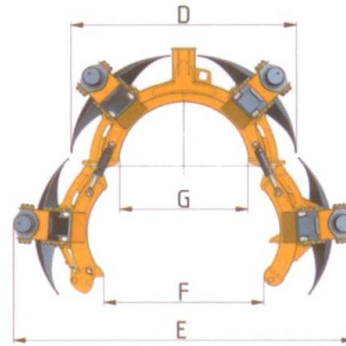
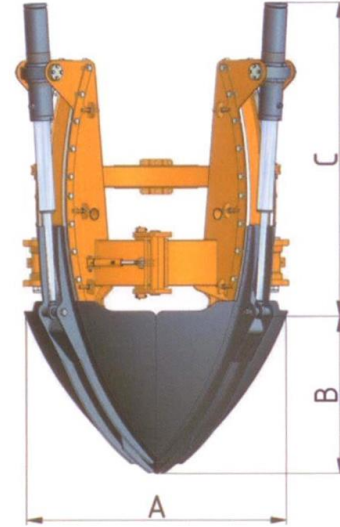
دستگاه جابجایی درخت

ساخت آلمان

مشخصات دستگاه :			
165 cm	(65")	A	قطر بالایی توپ ریشه ( تقریبی )
100 cm	(39")	B	عمق توپ ریشه ( تقریبی )
208 cm	(82")	C	ارتفاع دستگاه
180 cm	(71")	D	پهنای دستگاه در حالت دهانه بسته
270 cm	(106")	E	پهنای دستگاه در حالت دهانه باز
110 cm	(43")	F	فاصله میان تیغه ها در حالت باز
104 cm	(41")	G	قطر داخلی در حالت بسته
2.400 kg	(5,280 lbs.)		وزن دستگاه ( خالی از درخت )
0,94 m <sup>3</sup>	(33 FT <sup>3</sup> )		حجم تقریبی توپ ریشه
4			تعداد تیغه ها

### ویژگی های دستگاه :

- سیلندرهاى هیدرولیکی برای تیغه ها
- دستگاه مجهز به یاتاقان های با قابلیت خود روغنکاری (self-lubricating bearings) می باشد که دارای مقاومت در برابر سایش اند.



سوییچ کنترل



Manufacturer: Optimal-Vertrieb Opitz GmbH  
Eysöden M 41  
91171 Thalmässing  
Germany  
Tel. + 49 91 73/79 18 0  
Fax. + 49 91 73/79 18 49  
info@opitz-optimal.com  
www.opitz-optimal.com



نماینده گی انحصاری :  
آدرس : تهران - خیابان آفریقا، خیابان ناهید غربی،  
پلاک ۵۶ واحد ۳۱  
تلفن : ۰۲۱-۲۶۲۱۹۹۰۳-۵  
فاکس : ۰۲۱-۲۶۲۱۹۹۰۲  
ایمیل : Abrah@abrahco.com  
وب سایت : www.abrahco.com

بلوار نلسون ماندلا ( جردن ) - خیابان ناهید غربی - پلاک ۵۶ - واحد ۳۱  
۰۲۱ ۲۶۲۱۹۹۰۳ ۰۵

" شرکت آبراه منا "



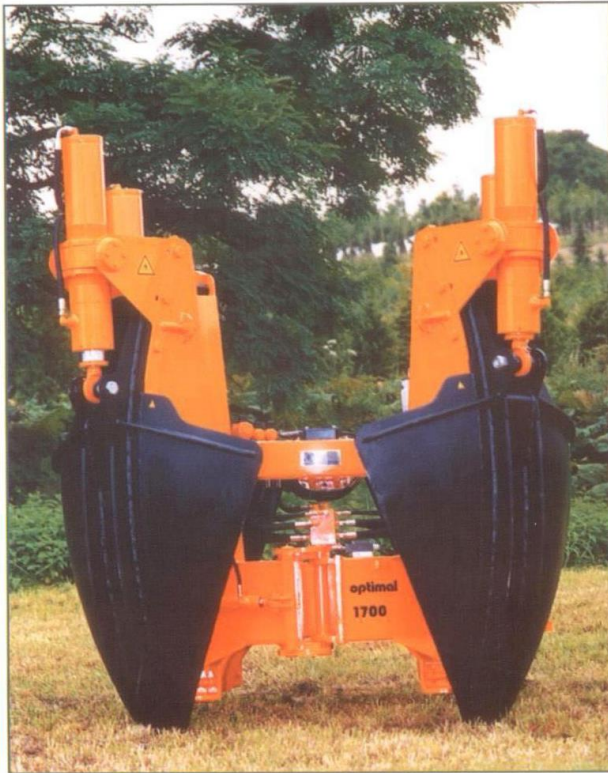
# optimal 1700



Tree Spade

دستگاه جابجایی درخت

ساخت آلمان



مشخصات دستگاه مناسب جهت نصب دستگاه جابجایی درخت:

## الف) لودر چرخ لاستیکی یا مینی لودر ب) کامیون

4x4	• فرمول محورها	• یک مدار هیدرولیکی اضافه دو طرفه در جلو
6.800 kg (14,960 lbs.)	• قابلیت حمل بار	• فشار هیدرولیکی دستگاه
10.000 kg (22,000 lbs.)	• حداقل بار مجاز روی اکسل عقب	• شدت جریان روغن
15.000 kg (33,000 lbs.)	• حداقل ظرفیت ناخالص مجاز	• ماکزیمم بار تقریبی (حداکثر تعادل)
420 cm (165")	• قابلیت نصب شاسی پیل جابجایی درخت به طول	• ظرفیت تقریبی بالا بری
120 cm (47")	• حداکثر فاصله آخرین محور تا انتهای کفی	• نوع اتصال
360 cm (142")	• حداقل فاصله بین محورها جلوی عقب	• کنترل ها
160 - 200 bar (2,300 - 2,900 lbs/in <sup>2</sup> )	• فشار هیدرولیکی شفت PTO	
50 - 80 l per minute (13-22 GPM)	• شدت جریان روغن	
8.500 kg (18,700 lbs.)	• آگروز بالا کشیده شده	
5.000 kg (11,000 lbs.)	• کنترل ها	
اتصال اتوماتیک یا ثابت		
شیر های هیدرولیکی - الکتریکی ، سولنج		
کنترل روتاری ( چرخشی )		

## ج) اتصالات خاص

جهت اتصالات خاص با کارشناسان شرکت تماس بگیرید .

شرکت Optimal-Vertrieb Opitz GmbH حق هر گونه تغییرات در مشخصات و طراحی دستگاه را برای خود محفوظ می دارد .

بلوار نلسون ماندلا ( جردن ) - خیابان ناهید غربی - پلاک ۵۶ - واحد ۳۱  
۰۵ ۲۶۲۱۹۹۰۳ ۰۲۱