

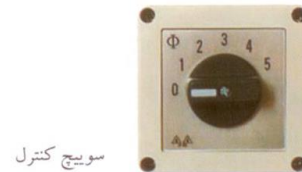
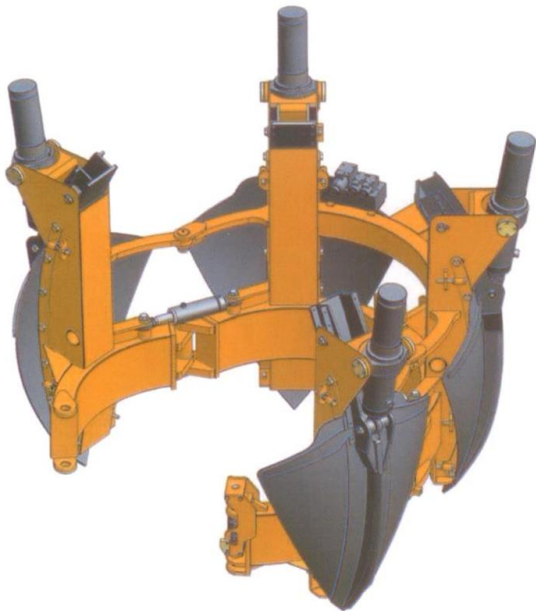
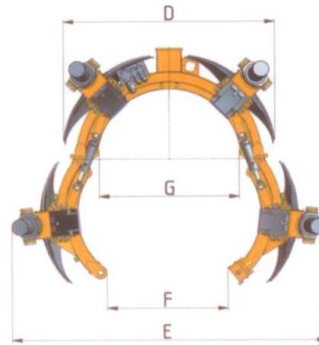
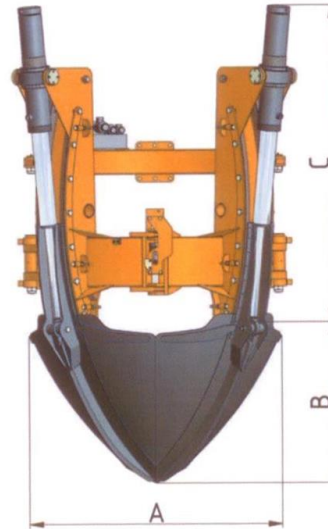


# optimal 1400

مشخصات دستگاه :			
140 cm	(55")	A	قطر بالایی توپ ریشه ( تقریبی )
90 cm	(35")	B	عمق توپ ریشه ( تقریبی )
180 cm	(71")	C	ارتفاع دستگاه
160 cm	(63")	D	پهنای دستگاه در حالت دهانه بسته
236 cm	(93")	E	پهنای دستگاه در حالت دهانه باز
90 cm	(35")	F	فاصله میان تیغه ها در حالت باز
105 cm	(41")	G	قطر داخلی در حالت بسته
1.495 kg	(3,289 lbs.)		وزن دستگاه ( خالی از درخت )
0,63 m <sup>3</sup>	(20 FT <sup>3</sup> )		حجم تقریبی توپ ریشه
4			تعداد تیغه ها

**ویژگی های دستگاه :**

- سیلندره های هیدرولیکی برای تیغه ها
- دستگاه مجهز به یاتاقان های با قابلیت خود روغنکاری (self-lubricating bearings) می باشد که دارای مقاومت در برابر سایش اند.



سوییچ کنترل



Tree Spade

دستگاه جابجایی درخت

ساخت آلمان

Manufacturer: Optimal-Vertrieb Opitz GmbH  
Eysölden M 41  
91171 Thalmässing  
Germany  
Tel. + 49 91 73/79 18 0  
Fax. + 49 91 73/79 18 49  
info@opitz-optimal.com  
www.opitz-optimal.com



آدرس : تهران - خیابان آفریقا، خیابان ناهید غربی،  
پلاک ۵۶ واحد ۳۱  
تلفن : ۰۲۱-۲۶۲۱۹۹۰۳-۵  
فاکس : ۰۲۱-۲۶۲۱۹۹۰۲  
ایمیل : Abrah@abrahco.com  
وب سایت : www.abrahco.com

نمایندگی انحصاری :

" شرکت آبراه منا "



# optimal 1400



Tree Spade

دستگاه جابجایی درخت

ساخت آلمان



مشخصات دستگاه مناسب جهت نصب دستگاه جابجایی درخت:

## الف ( تراکتور کشاورزی

یک مدار هیدرولیکی اضافه دوطرفه در عقب

160 - 200 bar (2,300-2,900 lbs./in <sup>2</sup> )	• فشار هیدرولیکی دستگاه
50-80 l per minute (11-22 GPM)	• شدت جریان روغن
approx. 120 HP	• توان موتور
دکل بالای 1700 HG	• نوع اتصال
۳ شیر هیدرولیکی برای کنترل تیر دکل، سوئیچ کنترل روتاری	• کنترل ها
پمپ هیدرولیک تغذیه شده از شفت PTO و مخزن روغن	• امکانات اضافی اختیاری:

## الف ( لودر چرخ لاستیکی یا مینی لودر یا لودر تلسکوپی

یک مدار هیدرولیکی اضافه دوطرفه در جلو

160 - 200 bar (2,300-2,900 lbs./in <sup>2</sup> )	• فشار هیدرولیکی دستگاه
50-80 l per minute (13-22 GPM)	• شدت جریان روغن
4.500 kg (9,900 lbs.)	• ماکزیمم بار تقریبی (حد عدم تعادل)
3.500 kg (7,700 lbs.)	• ظرفیت تقریبی بالا بری
اتصال اتوماتیک یا ثابت	• نوع اتصال
شیر های هیدرولیکی - الکتریکی ، سوئیچ کنترل روتاری ( چرخشی)	• کنترل ها

## ج ( اتصالات خاص

جهت اتصالات خاص با کارشناسان شرکت تماس بگیرید .

شرکت Optimal-Vertrieb Opitz GmbH حق هر گونه تغییرات در مشخصات و طراحی دستگاه را برای خود محفوظ می دارد .

بلوار نلسون ماندلا ( جردن ) - خیابان ناهید غربی - پلاک ۵۶ - واحد ۳۱  
۰۵ ۲۶۲۱۹۹۰۳ ۰۲۱